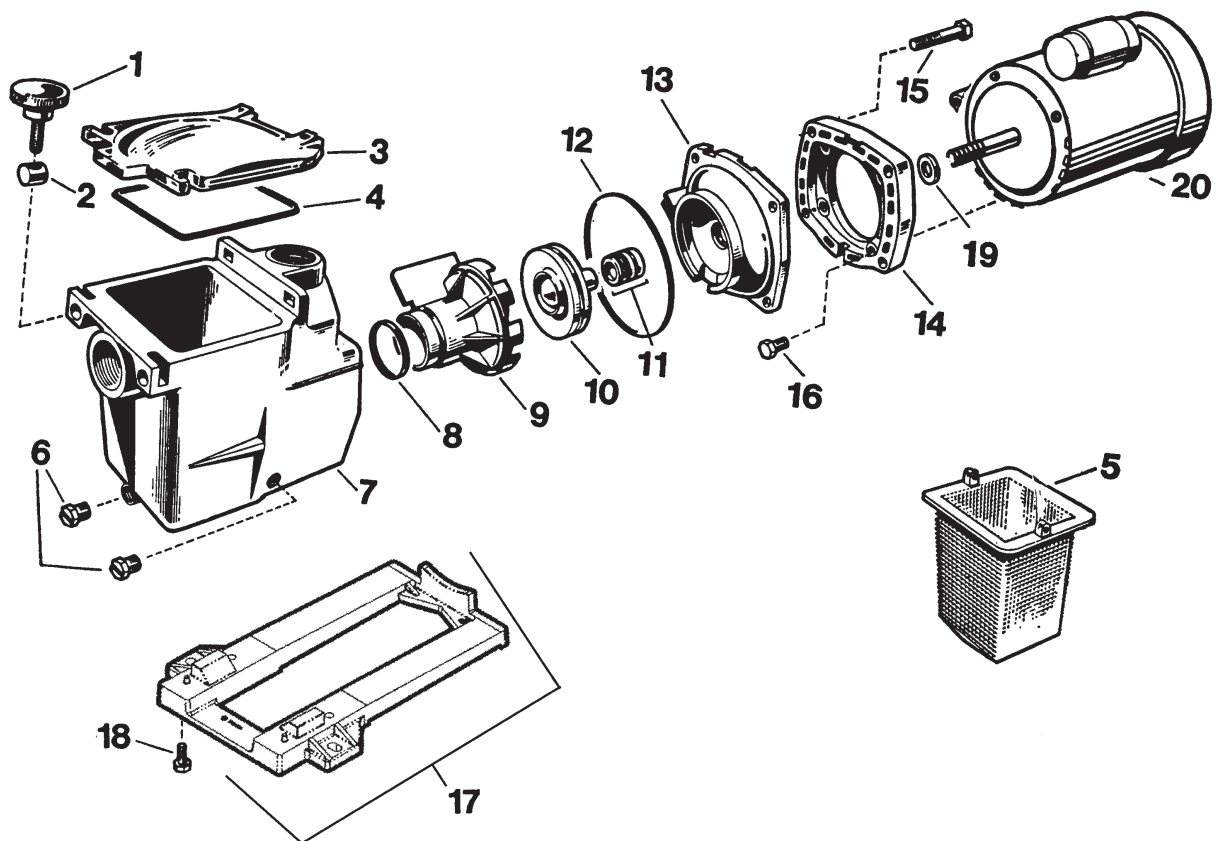


Super Pump



SP1606XE8 / SP1606XE11 / SP1611XE16 / SP1616XE22 / SP1622XE25 / SP2606XE8 / SP2608XE11
 SP2611XE16 / SP2616XE22

N°	Description ⁽¹⁾	Nb	Ref
1+2	Swivel nut + Hand knob • Ecrou rotule + Vis papillon • Gewindezapfen + Flügelschraube • Rótula + Tornillo mariposa Perno girevole + Manopola di chiusura • Wartel noot + Schroef vlinder • Tuerca de giro+ Parafuso borboleta Комплект втулок и винтов	2	SPX1600PN
3	Strainer cover • Couvercle de préfiltre • Deckel • Tapa de prefiltro • Coperchio prefiltro • Zeef dekking • Tampa do filtro Крышка префильтра	1	SPX1600D
4	Lid gasket • Joint de préfiltre • Dichtung • Junta de prefiltro • Guarnizione prefiltro • Verbindingsstuk van préfiltre Junta préfiltre • Прокладка	1	SPX1600S
5	Strainer basket • Panier de préfiltre • Filterkorb • Cesto filtrante • Cestino prefiltro • Zeef mand • Cesta do filtro Корзина префильтра	1	SPX1600M
6	Drain Plug • Bouchon de vidange • Ablasschraube • Tapón de vaciado • Tappo di spurgo • Afvoerkanal stop Plugue de dreno • Комплект сливных пробок --> 91 SP1606XE8 / SP1608XE11 / SP1611XE16 / SP1616XE22 / SP1622XE25	2	SPX1700FG
		2	SPX1600V
7	Pump Housing/Strainer • Corps de pompe et préfiltre • Pumpengehäuse/Vorfilter • Cuerpo bomba y prefiltro Corpo pompa/Prefiltro • Lichaam van pomp en préfiltre • Corpo de bomba e préfiltre • Корпус насоса		
	1"1/2	1	SPX1600AA
	2"	1	SPX1620AE
8	Diffuser gasket • Joint de diffuseur • Dichtung • Junta de difusor • Guarnizione diffusore • Verbindingsstuk van verspreider Junta de difusor • прокладка	1	SPX1600R
9	Diffuser • Diffuseur • Leitapparat • Difusor • Diffusore • Verspreide • Difusor • Диффузор SP1606XE8 / SP1622XE25 / SP2606XE8 SP1608XE11 / SP1611XE16 / SP1616XE22	1	SPX1608BEX
	--> 97	1	SPX1608BEX
	97 -->	1	SPX2600BE
	SP2608XE11 / SP2611XE16 / SP2616XE22	1	SPX2600BE
10	Impeller • Turbine • Laufrad • Turbina • Girante • Turbine • Turbina • Крыльчатка --> 97		
	SP1606XE8	1	SPX1606CEX
	SP1608XE11	1	SPX1608CEX
	SP1611XE16	1	SPX1611CEX
	SP1616XE22	1	SPX1616CEX
	97 -->	1	SPX2610CE
	SP1622XE25	1	SPX1622CEX
	SP2606XE8	1	SPX1606CEX
	SP2608XE11	1	SPX2607CE
	SP2611XE16	1	SPX2610CE
	SP2616XE22	1	SPX2615CE
11	Seal assembly • Obturateur mécanique • Motorhalterung • Cierre mecánico • Tenuta meccanica Verbindings assemblage • Conjunto de selo • Сальник в сборе	1	SPX1600Z2
12	Housing gasket • Joint de corps • Dichtung • Junta • Guarnizione corpo • Huisvestings pakking Gaxeta da carcaça • Прокладка	1	SPX1600T
13+14	Seal plate+Motor mounting plate • Plateau d'étanchéité+Support moteur • Flansch+Motorhalterung • Plato de cierre+Soporte motor Supporto di fissaggio+Supporto motore • Verbindings plaat+Motorsteun • Placa do selo+Apoio a motor • Фланец+Фланец электродвигателя		
	SP1606XE8 / SP1622XE25 / SP2606XE8	1	SPX1600EKIT
	SP1608XE11 / SP1611XE16 / SP1616XE22	1	SPX2600EKIT
	SP2608XE11 / SP2611XE16 / SP2616XE22	1	SPX2600EKIT
15	Housing screw • Vis plateau d'étanchéité • Sechskantschraube • Tornillo de cabeza hexagonal • Viti esagonali Huisvestings schroeven • Tornillos de carcaça • Набор винтов	4	SPX1600Z4
16	Motor cap screw • Vis moteur • Sechskrantschraube • Tornillo • Viti • Schroef motor • Tornillos a motor • Набор винтов	4	SPX0125Z4E
17	Mounting bracket • Support de pompe • Socketteil • Soporte bomba • Supporto pompa • Opzettende steun Suporte de montagem • Монтажная стойка	1	SPX2600G1
18	Cap screw • Vis support de pompe • Sechskantschraube • Tornillo cabeza exagonal • Viti • Schroef steun van pomp Parafuso apoio de bomba • Набор винтов	4	SPX1600Z5
19	Slinger • Larmier • Trofping • Arandela Separación • Rondella di separazione • Trofping • Arandela Separación Маслосъемное кольцо	1	SPX0125F
20	Motor • Moteur • Motor • Motor • Motore • Motor • Motor • Электродвигатель		
	SP1606XE8 / SP1608XE11 / SP2606XE81 / SP2608XE11 (Mono)	1	SPX0550M
	(Tri)	1	SPX0550T
	SP1611XE16 / SP2611XE16 (Mono)	1	SPX0750M
	(Tri)	1	SPX0750T
	SP1616XE22 / SP2616XE22 (Mono)	1	SPX1100M
	(Tri)	1	SPX1100T
	SP1622XE25 (Mono)	1	SPX1500M
	(Tri)	1	SPX1500T