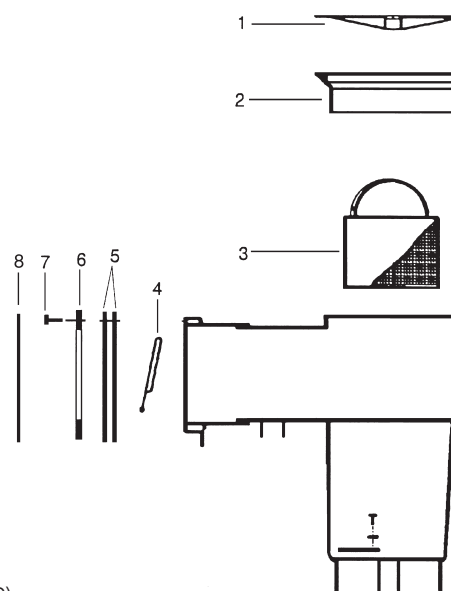


Pièces à sceller

White goods

Einbauteile • Piezas a empotrar • Accessori di vasca
 Material de encastrar • Inbouwstukken
 Закладные детали

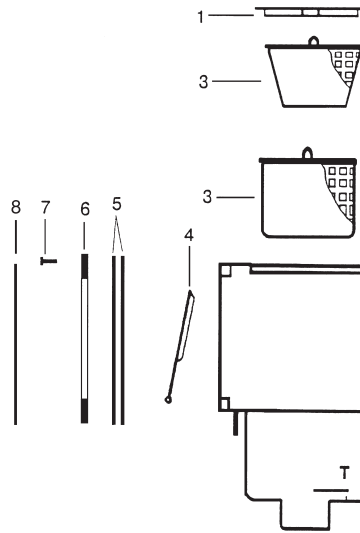
Skimmer



SP1082, SP1084, SP1085, SP1075 (fi 99), SP1076 (fi 99), SP1077 (fi 99)

N°	Description ⁽¹⁾	Nb	Ref
1	Lid • Couvercle • Deckel • Тара • Coperchio • Deksel • Tampa • Крышка	1	SPX1082E
*	Square lid screw • Vis de couvercle • Deckelschraube • Tornillo de tapa • Vite per coperchio • Deksel Schroef • Tornillo da tampa Винт крепления крышки	2	SPX1082Z1
2	Adjusting collar • Colerette ajustable • Anpassbarer Kragen • Collarín ajustable • Anello d'aggiustaggio • Aanpassingsring Colar de ajuste • Регулируемая крышка	1	SPX1082F1
3	Basket • Panier • Schmutzfänger • Cesta • Cesto • Mandje • Cesto • Корзина префильтра	1	SPX1082CA
3'	Basket support ring • Support de panier • Schmutzfängerhalterung • Soporte de cesta • Supporto del cesto • Steuring mandje Suporte do cesto • Ручка корзины префильтра	1	SPX1082D1
3'	SP1082CE, SP1084E, SP1085E, SP1085EOM		SPX1082D
4	Weir • Volet • Skimmerklappe • Caperuza • Battente • Regelklep • Comporta • Поплавок	1	SPX1082K1
4	SP1082CE, SP1084E, SP1085E, SP1085EOM		SPX1082K
5	Small track gasket • Joint petite meurtrière • Dichtung kleines Maul • Junta pequeña embocadura • Guarnizione imboccatura piccola Dichtung kleine skimmermond • Junta de pequena boca • Самоклеящаяся прокладка для узкой горловины	2	SPX1084B
5	Wide track gasket • Joint grande meurtrière • Dichtung großes Maul • Junta gran embocadura • Guarnizione imboccatura grande Dichtung grote skimmermond • Junta de grande boca • Самоклеящаяся прокладка для широкой горловины	2	SPX1085D
6	Small track face plate • Bride petite meurtrière • Flansch kleines Maul • Brida pequeña embocadura • Briglia imboccatura piccola Flens kleine skimmermond • Placa frontal de pequena boca • Фланец для узкой горловины	1	SPX1084L
6	Wide track face plate • Bride grande meurtrière • Flansch großes Maul • Brida gran embocadura • Briglia imboccatura grande Flens grote skimmermond • Placa frontal de grande boca • Фланец для широкой горловины	1	SPX1085B
7	Small track face plate screw set • Jeu de vis bride petite meurtrière • Schraubensatz Flansch kleines Maul Juego de tornillos brida pequeña embocadura • Serie di viti per guarnizione imboccatura piccola • Schroevenset kleine skimmermond Conj. tornillos da placa frontal de pequena boca • Комплект шурупов для скиммеров с узкой горловиной	1	SP1084Z4A
7	Wide track face plate screw set • Jeu de vis bride grande meurtrière • Schraubensatz Flansch großes Maul Juego de tornillos brida gran embocadura • Serie di viti per guarnizione imboccatura grande • Schroevenset grote skimmermond Conj. tornillos da placa frontal de grande boca • Комплект шурупов для скиммеров с широкой горловиной	1	SP1085Z1A
8	Small track cover plate • Enjoliveur petite meurtrière • Verzierung kleines Maul • Embellecedor pequeña embocadura Piastra cromata imboccatura piccola • Dekplaat kleine skimmermond • Placa de cobertura de pequena boca Декоративная панель для узкой горловины	1	SPX1084F
8	Wide track cover plate • Enjoliveur grande meurtrière • Verzierung großes Maul • Embellecedor gran embocadura Piastra cromata imboccatura grande • Dekplaat grote skimmermond • Placa de cobertura de grande boca Декоративная панель для широкой горловины	1	SPX1085F

Skimmer



SP1090, SP1094, SP1096, SP1097

N°	Description ⁽¹⁾	Nb	Ref
1	Lid • Couvercle • Deckel • Тара • Coperchio • Deksel • Tampa • Крышка		
	SP1097/SP1090/SP1096	1	SPX1096B
	SP1094	1	SPX1094C
3	Basket • Panier • Schmutzfänger • Cesta • Cesto • Mandje • Cesto • Корзина префильтра		
	SP1097/SP1090/SP1096	1	SPX1096CA
	SP1094	1	SPX1094FA
4	Weir • Volet • Skimmerklappe • Caperuza • Battente • Regelklep • Comporta • Поплавок		
	SP1097/SP1090/SP1096	1	SPX1096K
	SP1094	1	SPX1094K
5	Small track gasket • Joint petite meurtrière • Dichtung kleines Maul • Junta pequeña embocadura • Guarnizione imboccatura piccola Dichtung kleine skimmermond • Junta de pequena boca • Самоклеящаяся прокладка		
	SP1094	2	SPX1094G
	SP1097	2	SPX0097E
6	Small track face plate • Bride petite meurtrière • Flansch kleines Maul • Brida pequeña embocadura • Briglia imboccatura piccola Flens kleine skimmermond • Placa frontal de pequena boca • Фланец		
	SP1097	1	SPX1097D
	SP1090	1	SPX1090D
7	Small track face plate screw set • Jeu de vis bride petite meurtrière • Schraubensatz Flansch kleines Maul Juego de tornillos brida pequeña embocadura • Serie di viti per guarnizione imboccatura piccola • Schroevenset kleine skimmermond Jogo de tornillos da placa frontal de pequena boca • Комплект шурупов		
		1	SPX1090Z1A
8	Small track cover plate • Enjoliveur petite meurtrière • Verzierung kleines Maul • Embellecedor pequeña embocadura Piastra cromata imboccatura piccola • Dekplaat kleine skimmermond • Placa de cobertura de pequena boca • Декоративная панель		
	SP1094	1	SPX1090FE
	SP1097	1	SPX1094R

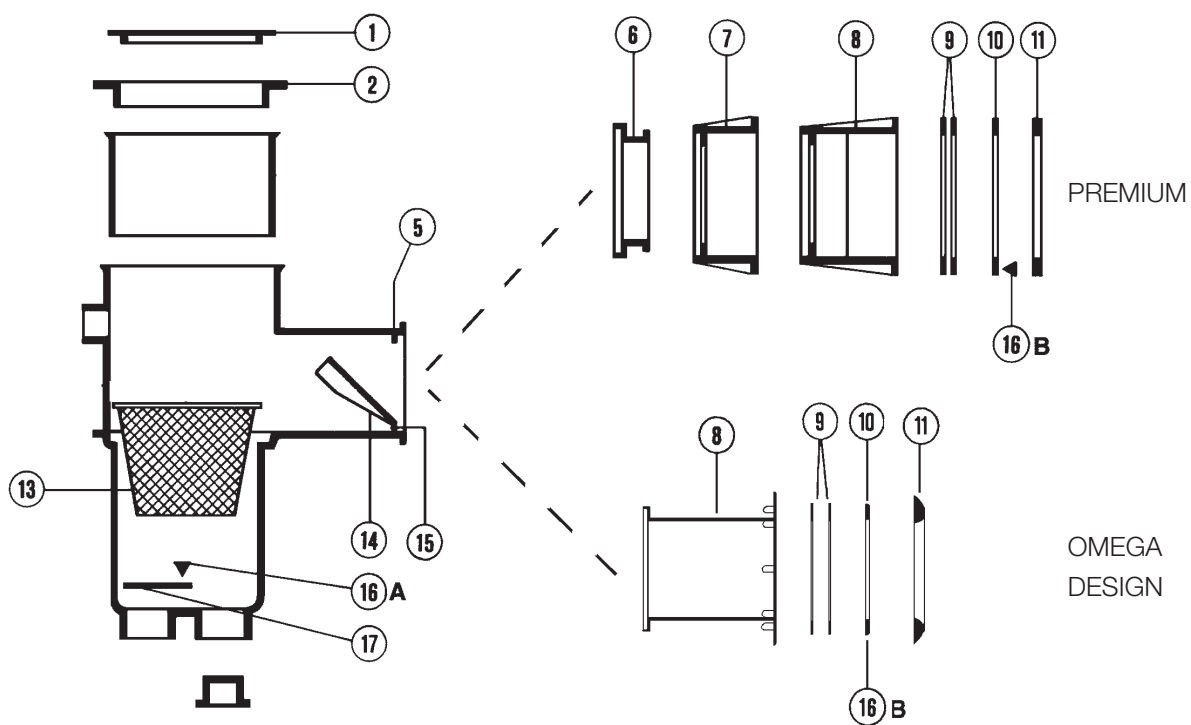
(1) Description / Description / Bezeichnung / Descripción / Descrizione / Beschrijving / Descrição / Описание

Pièces à sceller

White goods

Einbauteile • Piezas a empotrar • Accessori di vasca
Material de encastrar • Inbouwstukken
Закладные детали

Série Premium - Design - Omega



Série Premium - Design - Omega

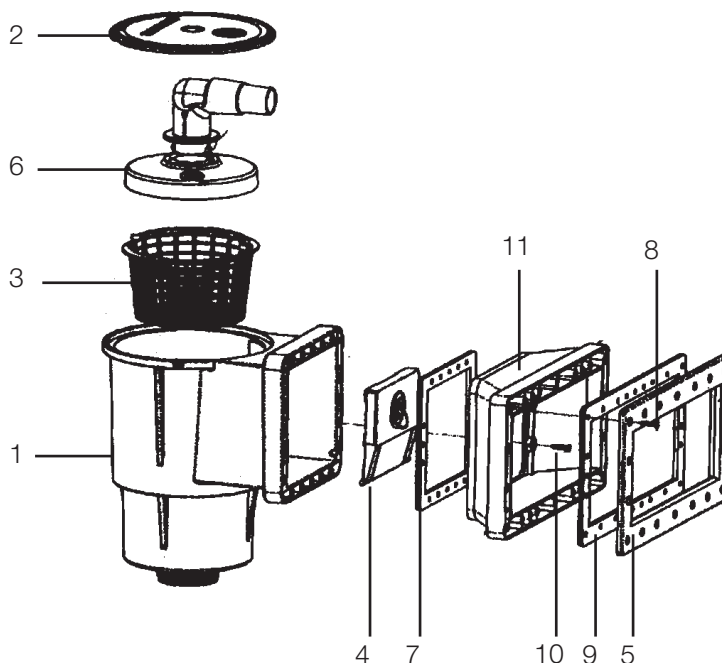
N°	Description ⁽¹⁾	Nb	Ref
1	Lid • Couvercle • Deckel • Tapa • Coperchio • deksel • tampa • Крышка	1	SKX9411HD
2	Adjusting collar • Colerette ajustable • Anpassbarer Kragen • Collarín ajustable • Anello d'aggiustaggio • Aanpassingsring Colar de ajuste • Регулируемая крышка	1	SKX9752
5	Paddle stop • Butée de volet • Skimmerklappe Anschlag • Tope de compuerta • Arresto battente • Het einde van de peddel Batente da pá • Ограничитель хода поплавок	1	SKX20000
6	Extension • Rallonge • Verlängerung • Extensión para Estensione • Estensione • Aanvulling • Extension • Удлинитель горловины Concrete • Béton • Betonbecken • Hormigón • Cemento • Betonbad • Betão • Под бетон	1	SKX16001BE
	Vinyl • Liner • Folienbecken • Liner • Liner PVC • Foliebad • Liner • Под пленку	1	SKX16001VE
	Thin wall • Paroi mince • Schmalwandbecken • Pared delgada • Pannelo • Dunne wand • Parede fina • Панельный бассейн	1	SKX16001PM
7	Small track • Meurtrière courte • Standard Skimmeröffnung • Marco Pequeño • Bocca piccola • Klein Model • Placa standard Узкая горловина		
	Vinyl • Liner • Folienbecken • Liner • Liner PVC • Foliebad • Liner • Под пленку	1	SKX15014V
8	Wide track • Grande meurtrière • Breite Skimmeröffnung • Marco Grande • Bocca grande • Grote Opening • Placa grande Широкая горловина		
	Vinyl Premium • Liner • Folienbecken • Liner • Liner PVC • Foliebad • Liner • Под пленку	1	SKX15019
	Concrete Premium • Béton • Betonbecken • Hormigón • Cemento • Betonbad • Betão • Под бетон	1	SKX15018
	Design	1	SKDX219
	Omega	1	SKOX410
9	Small track gasket • Joint petite meurtrière • Dichtung kleines Maul • Junta pequeña embocadura • Guarnizione imboccatura piccola Dichtung kleine skimmermond • Junta de pequena boca • Самоклеящаяся прокладка для узкой горловины	2	SKX10112
	Wide track gasket • Joint grande meurtrière • Dichtung großes Maul • Junta gran embocadura • Guarnizione imboccatura grande Dichtung grote skimmermond • Junta de grande boca • Самоклеящаяся прокладка для широкой горловины	2	SKX15016
	Design	2	SKDX221
	Omega	2	SKOX412
10	Small track face plate • Bride petite meurtrière • Flansch kleines Maul • Brida pequeña embocadura • Briglia imboccatura piccola Flens kleine skimmermond • Placa frontal de pequena boca • Фланец для узкой горловины	1	SKX9753
	Wide track face plate • Bride grande meurtrière • Flansch großes Maul • Brida gran embocadura • Briglia imboccatura grande Flens grote skimmermond • Placa frontal de grande boca • Фланец для широкой горловины	1	SKX15015
	Design	1	SKDX222
	Omega	1	SKOX413
11	Small track cover plate • Enjoliveur petite meurtrière • Verzierung kleines Maul • Embellecedor pequeña embocadura Piastra cromata imboccatura piccola • Dekplaat kleine skimmermond • Placa de cobertura de pequena boca Декоративная панель для узкой горловины	1	SKX3101
	Wide track cover plate • Enjoliveur grande meurtrière • Verzierung großes Maul • Embellecedor gran embocadura Piastra cromata imboccatura grande • Dekplaat grote skimmermond • Placa de cobertura de grande boca Декоративная панель для широкой горловины	1	SKX3102
	Design	1	SKDX223
	Omega	1	SKOX414
13	Basket • Panier • Schmutzfänger • Cesta • Cesto • Mandje • Cesto • Корзина префильтра	1	SKX16000C
14	Weir • Volet • Skimmerklappe • Caperuza • Battente • Regelklep • Comporta • Поплавок	1	SKX6598
15	Axis • Ахе • Achse • Eje • Asse • Asse • Hoofdlijn • Ось	1	SKX20001N
16A	Screw • Vis • Schrauben • Tornillo • Viti • Schroef • Parafuso • Шуруп	1	VTCLX1019
16B	Screw set • Sachet de vis • Schrauben • Kit de tornillos • Set viti di fissaggio • Zakje van schroeven • Saquinho de tornillos Комплект шурупов	1	SKXVS
16C	Screw set thin wall • Sachet de vis paroi mince • Schrauben für Schmalwandbecken • Kit de tornillos pared delgada Set viti di fissaggio pannelo • Zakje van schroeven-Dunne wand • Saquinho de tornillos - Parede fina Комплект шурупов для установки в сборный бассейн	1	SKPMXVS
17	Valve • Clapet • Verschlussklappe • Valvula • Valvola • Van de klep • Válvula • Клапан	1	SKX9907
—	Fix part of the old weir • Partie fixe du volet ancien modèle • Befestigungssatz für altere Modelle • Parte fija de la tapa del modelo antiguo Parte fissa battente vecchio modello • Waterkering • Peça do reparo do weir velho • Фиксатор поплавок (старая модель)	1	SKX6597
—	Weir axle old model • Axe du volet ancien modèle • Skimmerklappe für altere Modelle • Eje de la tapa del modelo antiguo Asse del battente vecchio modello • Lijn van het oude modelaspect • Eixo da vertente antiga exemplar Ось поплавок (старая модель)	1	SKX20001
—	Rubber gasket for metal wall • Joint mousse paroi mince • Schmalwandbecken • Junta espuma para pared delgada Guarnizione di gomma per parete metallica • Dichtung • Juntado espuma • Прокладка для металлической стены Design - Omega	1	PRX20022

(1) Description / Description / Bezeichnung / Descripción / Descrizione / Beschrijving / Descrição / Описание

Pièces à sceller

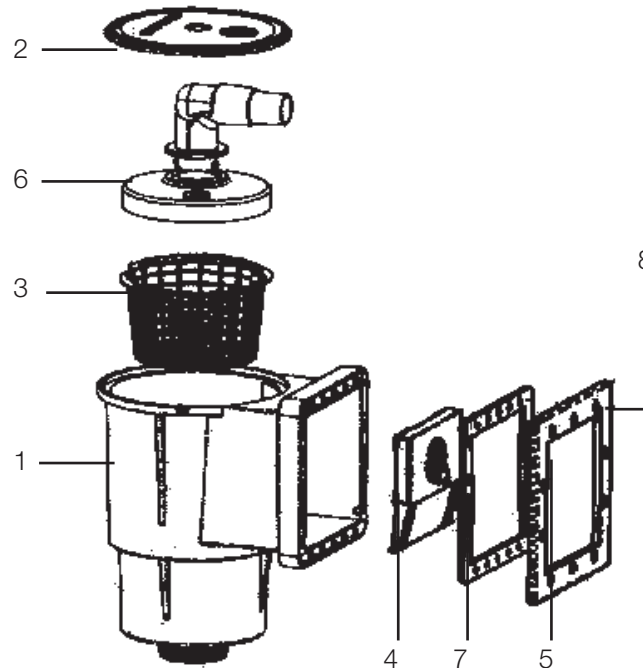
White goods

Einbauteile • Piezas a empotrar • Accessori di vasca
Material de encastrar • Inbouwstukken
Закладные детали



SP1091WME

N°	Description ⁽¹⁾	Nb	Ref
1	Skimmer body (Not procureable as a spare part) • Corps du skimmer (non disponible en pièce détachée) Skimmergehäuse (nicht als getrenntes Teil erhältlich) • Cuerpo del skimmer (no disponible como pieza de recambio) Corpo dello skimmer (non disponibile come pezzo di ricambio) • Romp van de skimmer (niet als onderdeel verkrijgbaar) Corpo do skimmer (não disponível como peça isolada) • Корпус скиммера	1	—
2	Cover • Couvercle • Deckel • Тара • Coperchio • Deksel • Tampa • Крышка	1	SPX1091B
3	Panier avec anse • Basket with handle • Korb mit Henkel Mand met handvat • Cesta con asa • Cestello con ansa Mand met handvat • Cesto com pega • Корзина префильтра	1	SPX1091C
4	Weir • Volet • Skimmerklappe • Caperuza • Battente • Regelklep • Comporta • Поплавок	1	SPX1091K1
5	Face plate • Face avant • Flansch • Placa • Cornice • Gezicht voor • Face ante • Фланец	1	SPX1091F
6	Skim Vac • Skim Vac • Skim Vac • Skim Vac • Skim Vac • Skim Vac • Skim Vac • Насадка для пылесоса	1	SP11041
7	Standard butterfly gasket • Joint double petite meurtrière • Doppeldichtung kleine Maueröffnung • Junta doble pequeña tronera Guarnizione doppia feritoia piccola • Dubbele pakking met klein kijkgat • Junta dupla com abraçadeira pequena Прокладка для узкой горловины	1	SPX1091G
8	Face plate screws (pk 10) (2 packages required) • Vis pour face avant (pack de 10) (2 packs nécessaires) Schraube für Vorderflansch (10-er Pack; 2 Packs erforderlich) • Tornillo para cara delantera (paquete de 10) (2 paquetes necesarios) Vite per faccia anteriore (confezione da 10) (sono necessarie 2 confezioni) • Schroef voor voorzijde (pak van 10) (2 pakken nodig) Parafuso para face dianteira (pack de 10) (são necessários 2 packs) • Комплект шурупов (необходимо 2 комплекта)	18	SPX1090Z7A
9	Widemouth butterfly gasket • Joint double grande meurtrière • Doppeldichtung große Maueröffnung • Junta doble gran tronera Guarnizione doppia feritoia grande • Dubbele pakking met groot kijkgat • Junta dupla com abraçadeira grande Прокладка для широкой горловины	1	SPX1091GW
10	Extension screws (Not procureable as a spare part) • Vis pour la grande meurtrière (non disponible en pièce détachée) Schraube für große Maueröffnung (nicht als getrenntes Teil erhältlich) • Tornillo para la gran tronera (no disponible como pieza de recambio) Vite per feritoia grande (non disponibile come pezzo di ricambio) • Schroeven voor groot kijkgat (niet als onderdeel verkrijgbaar) Tornillos para a abraçadeira grande (não disponível em peça individual) • Комплект шурупов	8	—
11	Wide track • Grande meurtrière • Breite Skimmeröffnung • Marco Grande • Bocca grande • Grote Opening • Placa grande Широкая горловина	1	SPX1091E



SP1091LXE

N°	Description ⁽¹⁾	Nb	Ref
1	Skimmer body (Not procureable as a spare part) • Corps du skimmer (non disponible en pièce détachée) Skimmergehäuse (nicht als getrenntes Teil erhältlich) • Cuerpo del skimmer (no disponible como pieza de recambio) Corpo dello skimmer (non disponibile come pezzo di ricambio) • Romp van de skimmer (niet als onderdeel verkrijgbaar) Corpo do skimmer (não disponível como peça isolada) • Корпус скиммера	1	—
2	Cover • Couvercle • Deckel • Тара • Coperchio • Deksel • Tampa • Крышка	1	SPX1091B
3	Basket with handle • Panier avec anse • Korb mit Henkel Mand met handvat • Cesta con asa • Cestello con ansa • Mand met handvat Cesto com pega • Корзина префильтра	1	SPX1091C
4	Weir • Volet • Skimmerklappe • Caperuza • Battente • Regelklep • Comporta • Поплавок	1	SPX1091K1
5	Face plate • Face avant • Flansch • Placa • Cornice • Gezicht voor • Face ante • Фланец	1	SPX1091D
6	Skim Vac • Skim Vac • Skim Vac • Skim Vac • Skim Vac • Skim Vac • Skim Vac • Насадка для пылесоса	1	SP11041
7	Standard butterfly gasket • Joint double petite meurtrière • Doppeldichtung kleine Maueröffnung • Junta doble pequeña tronera Guarnizione doppia feritoia piccola • Dubbele pakking met klein kijkgat • Junta dupla com abraçadeira pequena • Прокладка	1	SPX1091G
8	Face plate s/s screws • Vis pour face avant • Tornillo para cara delantera • Schraube für Vorderflansch • Vite per faccia anteriore Schroevenvoor voorzijde • Tornillos para face dianteira • Комплект шурупов (необходимо 2 комплекта)	10	SPX1090Z7A