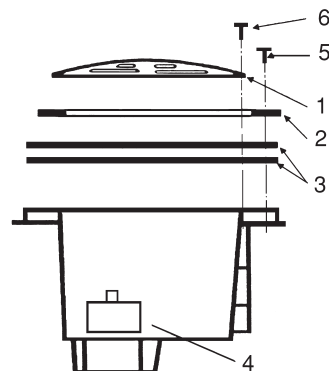


Pièces à sceller

White goods

Einbauteile • Piezas a empotrar • Accessori di vasca
 Material de encastrar • Inbouwstukken
 Закладные детали

Main drains
 Bondes de fond
 Bodenabläufe
 Sumideros
 Prese di fondo
 Ralos de Fundo
 Bodempotten
 Донные сливы



SP1048AVE - SP1049AVE / WG1048AVE - WG1049AVE

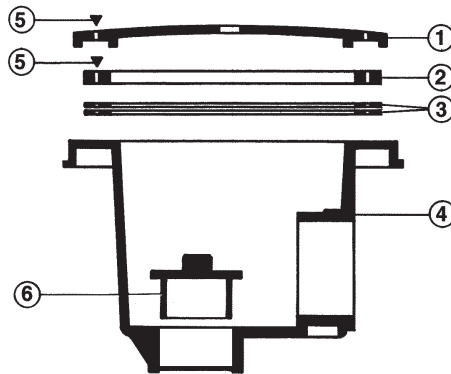
N°	Description ⁽¹⁾	Nb	Ref
1	Anti vortex grille • Grille antivortex • Antivirbel Gitter • Rejilla antivortex • Griglia antivortice • Rooster antivortex • Grelha antivortex Решетка SP1048AV / SP1049AV	1	SPX1048E*
1'	Anti vortex grille • Grille antivortex • Antivirbel Gitter • Rejilla antivortex • Griglia antivortice • Rooster antivortex Grelha antivortex • Решетка WG1048AVE/WG1049AVE	1	WXG1048E
2	Flange • Bride • Flansch • Brida • Cornice tenuta • Flens • Freio • Фланец	1	WG1048B
3	Gasket • Joint • Dichtung • Junta • Guarnizione • Dichtung • Junta • Прокладка	1	SPX1048D
4	1 1/2 plug • Bouchon 1 1/2 • Verschluss 1 1/2 • Tapón 1 1/2 • Tappo da 1 1/2 • Stop 1 1/2 • Tomada de Vácuo • Заглушка 11/2	1	SP1051Z1
5	Set of flange bolts • Jeu de vis pour bride • Satz Schrauben für Flansch • Juego de tornillos para brida • Kit di viti per cornice Reeks schroeven • Conj. parafusos da flange • Комплект шурупов для фланца	1	SPX1039Z18
5'	Set of flange bolts • Jeu de vis pour bride • Satz Schrauben für Flansch • Juego de tornillos para brida • Kit di viti per cornice Reeks schroeven • Conj. parafusos da flange • Комплект шурупов для фланца	1	WXG1030Z2A
6	Set of grille screws • Jeu de vis pour grille • Satz Schrauben für Gitter • Juego de tornillos para rejilla • Kit di viti per griglia Reeks traliewerkschroeven • Conj. Tornillos da grade • Комплект шурупов для крепления решетки	1	SPX1425Z32
6	Set of antivortex grille screws • Jeu de vis pour grille antivortex • Satz Schrauben für Antivirbel Gitter Juego de tornillos para rejilla antivortex • Kit di viti per griglia antivortice • Reeks schroeven van het antivortextraliewerk Conj. Tornillos da grade do antivortex • Комплект шурупов для крепления решетки	1	SPX1030Z2A
6'	Set of antivortex grille screws • Jeu de vis pour grille antivortex • Satz Schrauben für Antivirbel Gitter Juego de tornillos para rejilla antivortex • Kit di viti per griglia antivortice • Reeks schroeven van het antivortextraliewerk Conj. Tornillos da grade do antivortex • Комплект шурупов для крепления решетки	1	WXG1030Z2A

SP1051AVE - SP1052 - SP1054AVE / WG1051AVE - WG1054AVE

N°	Description ⁽¹⁾	Nb	Ref
1	Bolt-down antivortex grille • Grille antivortex à visser • Schraubgitter Antivirbel Gitter • Rejilla antivortex para enroscar Griglia antivortice di chiusura • Anti-werveling rooster • Moldura antivortex • Решетка	1	SPX1048E*
1'	Bolt-down antivortex grille • Grille antivortex à visser • Schraubgitter Antivirbel Gitter • Rejilla antivortex para enroscar Griglia antivortice di chiusura • Anti-werveling rooster • Moldura antivortex • Решетка	1	WXG1048E
4	1 1/2 plug • Bouchon 1 1/2 • Verschluss 1 1/2 • Tapón 1 1/2 • Tappo da 1 1/2 • Stop 1 1/2 • Tomada de Vácuo • Заглушка 11/2	1	SP1051Z1
6	Set of grille screws • Jeu de vis pour grille • Satz Schrauben für Gitter • Juego de tornillos para rejilla • Kit di viti per griglia Spel van schroeven voor rooster • Conj. parafusos para grelha • Комплект шурупов для крепления решетки	1	SPX1425Z32
6	Set of antivortex grille screws • Jeu de vis pour grille antivortex • Satz Schrauben für Antivirbel Gitter • Juego de tornillos para rejilla antivortex Kit di viti per griglia antivortice • Reeks schroeven van het antivortextraliewerk • Conj. parafusos da grade do antivortex Комплект шурупов для крепления решетки	1	SPX1030Z1A
6'	Set of antivortex grille screws • Jeu de vis pour grille antivortex • Satz Schrauben für Antivirbel Gitter • Juego de tornillos para rejilla antivortex Kit di viti per griglia antivortice • Reeks schroeven van het antivortextraliewerk • Conj. parafusos da grade do antivortex Комплект шурупов для крепления решетки	1	WXG1030Z1A

* Dans la limite des stocks disponibles - Limited quantity available - In der Grenze ihres bestandes verfügbar auf diesem artikel - En la limite de cantidades disponibles
 Nella limita dei stocchi disponibili - Disponibilidade de stock limitado - количество ограничено

Main drains
 Bondes de fond
 Bodenabläufe
 Sumideros
 Prese di fondo
 Ralos de Fundo
 Bodempotten
 Донные сливы



3210 & 3211

N°	Description ⁽¹⁾	Nb	Ref
*	Flange • Bride • Flansch • Brida • Cornice tenuta • Flens • Freio • Фланец	1	PDFX9737
*	Grille • Grille • Gitter • Rejilla • Griglia • Rooster • Grelha • Решетка	1	PDFX9938
*	1 1/2 plug • Bouchon 1 1/2 • Verschluss 1 1/2 • Tapón 1 1/2 • Tappo da 1 1/2 • Stop 1 1/2 • Tomada de Vácuo • Заглушка 1 1/2	1	3391
*	Gasket • Joint • Dichtung • Junta • Guarnizione • Dichtung • Junta • Самоклеящаяся прокладка	2	PDFX20020
*	Screw set for 3211 • Sachet de vis pour 3211 • Schrauben für 3211 • Kit de tornillos para 3211 • Set viti di fissaggio per 3211 Reeks schroeven voor 3211 • Conj.Tornillos para 3211 • Комплект шурупов	1	PDFXVS

3252 & 3253

N°	Description ⁽¹⁾	Nb	Ref
1	Grille • Grille • Gitter • Rejilla • Griglia • Rooster • Grelha • Решетка	1	PDFX9958
2	Flange • Bride • Flansch • Brida • Cornice tenuta • Flens • Freio • Фланец	1	PDFX9959
3	Self-adhesive gasket • Joint autocollant • Selbstklebende Dichtung • Junta adhesiva • Guarnizione autoadesiva • Samengevoegd sticker Juntas auto-adesivas • Самоклеящаяся прокладка	1	PDFX20050
5	Screw set for 3253 • Sachet de vis pour 3253 • Schrauben für 3253 • Kit de tornillos para 3253 • Set viti di fissaggio per 3253 Reeks schroeven voor 3253 • Conj.Tornillos para 3253 • Комплект шурупов	2	PDFXVS
6	1 1/2 plug • Bouchon 1 1/2 • Verschluss 1 1/2 • Tapón 1 1/2 • Tappo da 1 1/2 • Stop 1 1/2 • Tomada de Vácuo • Заглушка 1 1/2	1	3391
*	Gasket • Joint • Dichtung • Junta • Guarnizione • Dichtung • Junta • Уплотнительное кольцо	1	PDFX22000